

## Elektrická ostrička nožov a vrtákov 150 W



### Návod na použitie Preklad originálneho návodu

# NÁVOD NA POUŽITIE

**Poznámka: Pred použitím si prečítajte túto príručku**

## **BEZPEČNOSTNÉ UPOZORNENIA**

**VAROVANIE!** Pri používaní elektrického náradia by sa mali vždy dodržiavať základné bezpečnostné opatrenia vrátane nižšie uvedených, aby sa znížilo riziko požiaru, úrazu elektrickým prúdom a zranenia.

Pred použitím tohto výrobku si prečítajte tento návod a uschovajte si ho pre budúce použitie.

1. Udržujte pracovisko čisté a upratané.

- Neporiadok na pracoviskách a pracovných stoloch môže viesť k nehodám a zraneniam.

2. Venujte pozornosť pracovnému prostrediu.

- Nevystavujte nástroje dažďu.

- Nepoužívajte náradie na vlhkých, alebo mokrých miestach.

- Pracovný priestor by mal byť dobre osvetlený.

- Nepoužívajte náradie v prítomnosti horľavých kvapalín, alebo plynov.

3. Ochrana pred úrazom elektrickým prúdom.

- Vyhnite sa kontaktu tela s uzemnenými povrchmi (napr. potrubia, radiátory, chladničky).

4. Nepúšťajte k zariadeniu iné osoby.

- Nedovoľte, aby sa náradia, alebo predlžovacieho kábla dotýkali osoby, najmä deti, ktoré nie sú zapojené do práce. Udržujte všetky okolostojace osoby mimo pracovného priestoru.

5. Uloženie zariadenia.

- Ak sa prístroj nepoužíva, uložte ho na suchom, uzavretom mieste mimo dosahu detí.

6. Nepreťažujte jednotku.

- Zariadenie bude pracovať efektívnejšie a účinnejšie, ak sa bude používať v plnej miere, ako je určené.

#### 7. Použite správny nástroj.

- Malé zariadenia by nemali byť preťažované na vykonávanie úloh určených pre výkonnejšie zariadenia.
- Stroj nepoužívajte na iné účely, než na ktoré je určený; napríklad nepoužívajte kotúčovú pílu na rezanie konárov, alebo kmeňov.

#### 8. Noste vhodné oblečenie.

- Nenoste voľné oblečenie ani šperky, pretože sa môžu zachytiť o pohyblivé časti prístroja.
- Pri práci vonku sa odporúča protišmyková obuv.
- Dlhé vlasy by mali byť zopnuté a správne upevnené.

#### 9. Používať ochranné prostriedky.

- Používajte ochranné okuliare
- Ak pri práci so zariadením vzniká veľa prachu, používajte ochranné prostriedky a masku.

#### 10. Pripojte odsávacie zariadenie.

- Ak je spotrebič určený na pripojenie zariadení na odsávanie a zber prachu, uistite sa, že sú správne pripojené.

#### 11. Nezneužívajte napájací kábel.

- Nikdy nepoužívajte napájací kábel na vytiahnutie zástrčky zo zásuvky. Napájací kábel uchovávajte mimo dosahu tepla, oleja a ostrých hrán.

#### 12. Bezpečná práca.

- Ak je to možné, použite na upínanie svorky, alebo zverák. Je to oveľa bezpečnejšie ako používať ruky.

#### 13. Musí byť zachovaná rovnováha.

- Pri práci so zariadením vždy udržiavajte rovnováhu a stabilnú polohu.

#### 14. Zariadenie starostlivo udržiavajte.

- Nezabudnite udržiavať stroj ostrý a čistý. To zabezpečí lepší výkon a bezpečnejšiu prevádzku stroja.
- Pri mazaní a výmene príslušenstva postupujte podľa pokynov.

- Pravidelne kontrolujte káble spotrebiča a v prípade poškodenia ich nechajte opraviť v autorizovanom servisnom stredisku.
- Predlžovacie káble by sa mali pravidelne kontrolovať a v prípade poškodenia vymeniť.
- Uistite sa, že sú rukoväte suché, čisté a zbavené oleja a mastnoty.

#### 15. Odpojte zariadenie od napájania.

- Ak sa prístroj nepoužíva, pred servisom a výmenou príslušenstva, ako sú nože, alebo čepele, odpojte prístroj od elektrickej siete.

#### 16. Odstráňte nastavovacie kľúče.

- Pred uvedením do prevádzky vždy skontrolujte, či boli z prístroja odstránené všetky nastavovacie kľúče.

#### 17. Je potrebné zabrániť náhodnému spusteniu.

- Skontrolujte, či je vypínač v polohe "vypnuté" pri pripájaní zariadenia do elektrickej zásuvky.

#### 18 V prípade potreby použite externé predlžovacie káble.

- Ak sa náradie používa vo vonkajšom prostredí, používajte iba predlžovacie káble určené na použitie vo vonkajšom prostredí a takto označené.

#### 19. Zostaňte ostražití.

- Venujte pozornosť vykonávanej práci. Používajte zdravý rozum a nepoužívajte náradie, keď je obsluha unavená.

#### 20. Skontrolujte, či jednotka nemá poškodené časti.

- Pred ďalším použitím je potrebné nástroj dôkladne skontrolovať, aby sa zabezpečilo, že funguje správne a plní svoju určenú funkciu.
- Skontrolujte, či sú všetky pohyblivé časti správne nastavené a či nie sú poškodené.
- Pozorujte aj ďalšie časti prístroja, či nie sú v inom stave, ktorý môže ovplyvniť správnu prevádzku prístroja.
- Kryt, alebo iný poškodený diel musí byť riadne opravený, alebo vymenený v autorizovanom servisnom stredisku, pokiaľ nie je v tomto návode na obsluhu uvedené inak.
- Chybné spínače sa musia vymeniť v autorizovanom servisnom stredisku.
- Nepoužívajte spotrebič, ak sa spínač nezapína a nevypína.

## 21. Varovanie.

- Používanie iného príslušenstva, ako je odporúčané v tejto príručke, môže predstavovať riziko pre osoby používajúce zariadenie.

## 22. Opravy spotrebiča smie vykonávať len kvalifikovaná osoba.

- Toto elektrické náradie spĺňa príslušné bezpečnostné predpisy. Opravy by mali vykonávať len autorizované osoby s použitím originálnych náhradných dielov. Nedodržanie tohto predpisu môže mať za následok vážne ohrozenie používateľa.

## Symboly



Prečítajte si návod na obsluhu



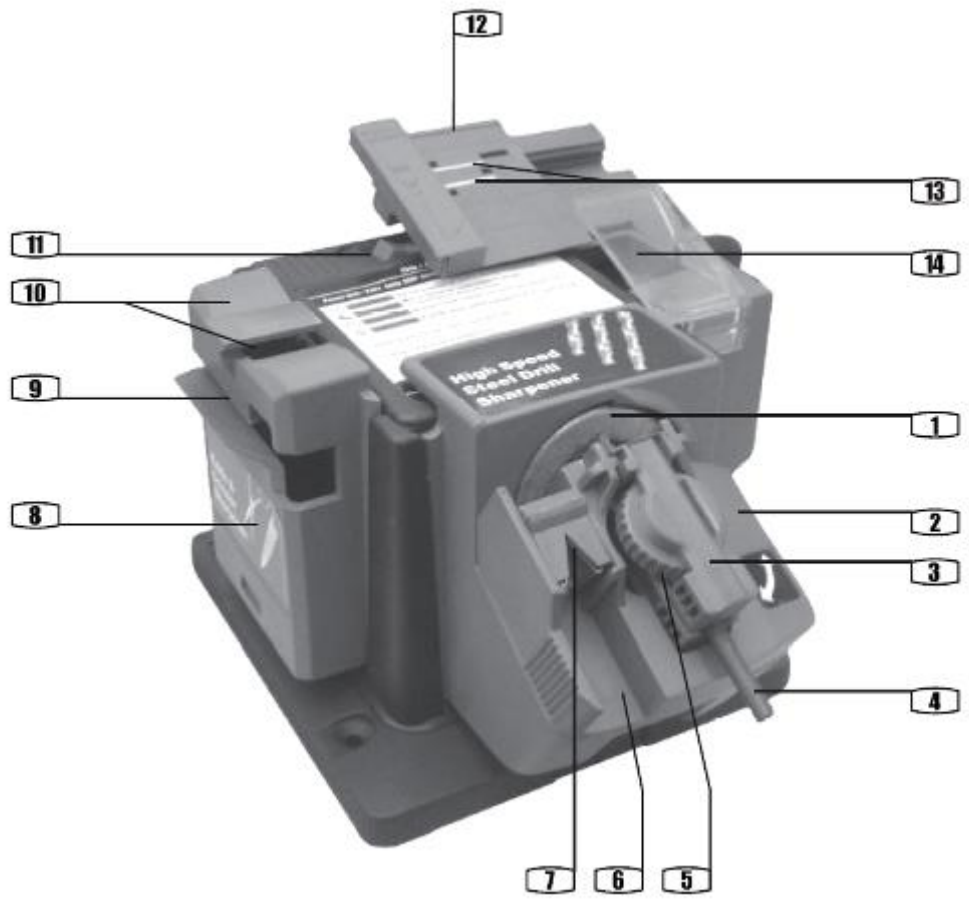
Dvojito izolovaný výrobok

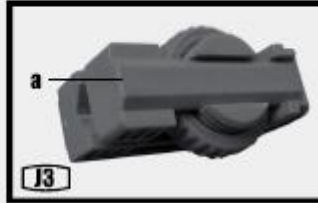
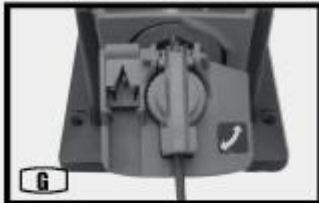
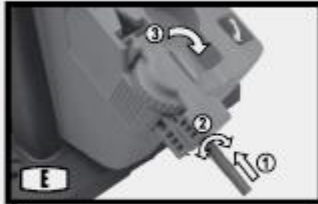
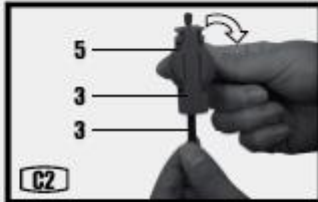
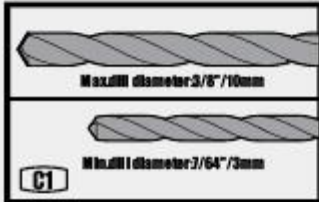


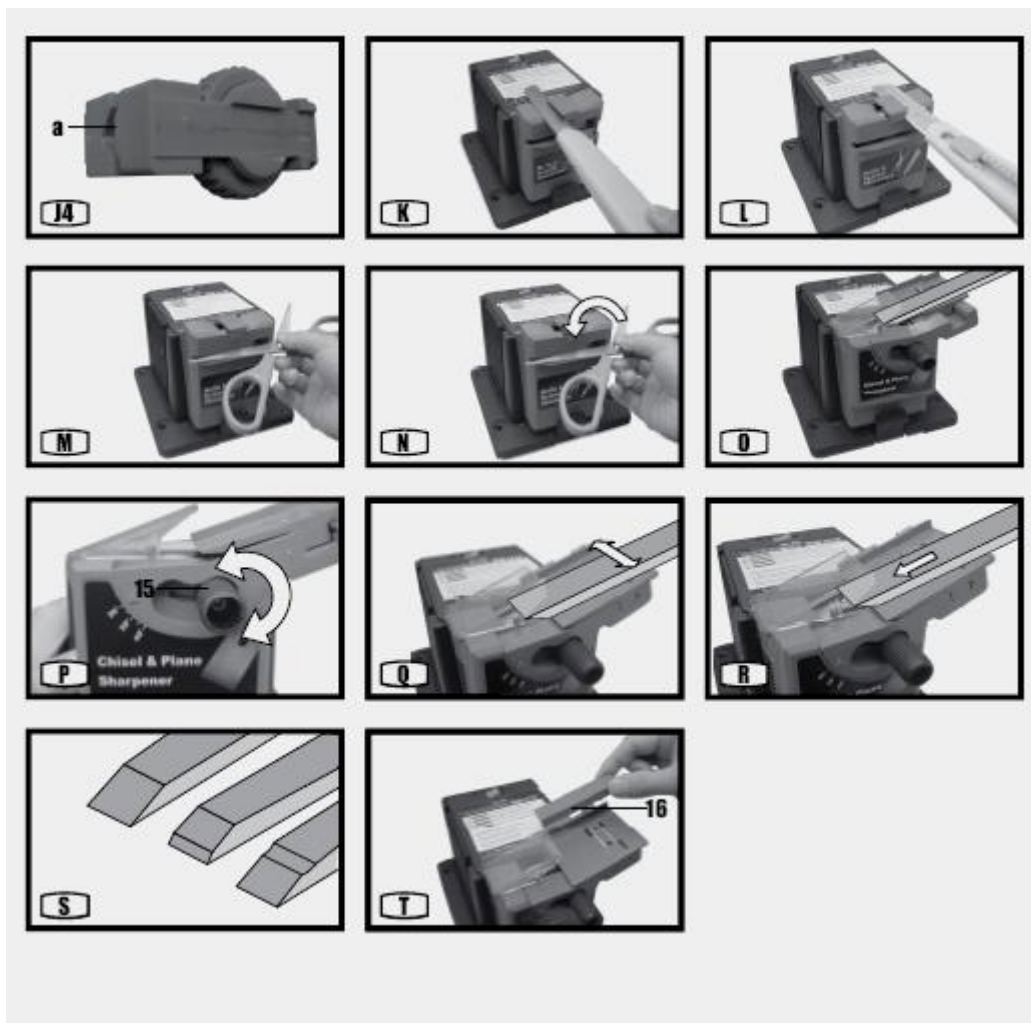
Použité elektrické výrobky sa nesmú likvidovať spolu s domovým odpadom. Takéto zariadenia by sa mali likvidovať vo vhodných zariadeniach na recykláciu elektrických spotrebičov. Ďalšie informácie vám poskytnú miestne úrady.



Výrobok v súlade so smernicou EÚ







## TECHNICKÉ ÚDAJE

Menovité napätie	230-240 V~ 50 Hz
Menovitý výkon	150 W
Menovité otáčky bez zaťaženia	1350 ot/min
Maximálny priemer disku	56 mm
Priemer vrtáka	3 mm - 13 mm
Šírka dláta a čepele	6 mm - 51 mm
Trieda ochrany	<input type="checkbox"/> II
Hmotnosť jednotky	1,20 kg

**Menovitý prevádzkový čas: prerušovaná prevádzka S3(30%)**

**L<sub>PA</sub> : 77,6 dB (bez zaťaženia); 75,1 dB (brúsenie lopatiek) (K=3dB(A))**

**L<sub>WA</sub> : 90,6 dB (bez zaťaženia); 88,1 dB (brúsenie lopatiek) (K=3dB(A))**



## NÁVOD NA POUŽITIE

**POZNÁMKA:** Pred použitím nástroja si pozorne prečítajte návod na použitie. Toto viacstupňové ostriace náradie obsahuje tri pracovné moduly: Ostrič vrtákov HSS - ostrenie všetkých typov vrtákov z rýchloreznej ocele od 3 mm do 10 mm. Ostrič nožov a nožníc - ostrenie všetkých typov rovných nožov a nožníc. Ostrič sekáčov - ostrenie sekáčov a čepelí so šírkou do 51 mm.

### 1. ZAPNUTIE A VYPNUTIE (POZRI A)

**VAROVANIE!** Toto elektrické multifunkčné ostriace zariadenie musí byť pred použitím umiestnené a upevnené v stabilnej polohe.

Ak chcete jednotky zapnúť, prepnite vypínač (11) do polohy "I".

Ak chcete jednotky vypnúť, prepnite prepínač do polohy "O".

### 2. BRÚSENIE VRTÁKOV HSS

**VAROVANIE!** Pred montážou brúsky vrtákov HSS (2) sa uistite, že je zariadenie odpojené od elektrickej siete a vypínač (11) je v polohe "O".

- 1) Posuňte modul s označením Ostrič vrtákov z rýchloreznej ocele smerom k pohonnej jednotke. (Pozri B1, B2)
- 2) Odstráňte svorku (3) z upínacieho skľučovadla a vložte vrták HSS (4), ktorý sa má naostriť. Otáčaním upínacieho krúžku (5) v smere hodinových ručičiek mierne utiahnite upínač a umožnite voľný pohyb vrtáka. (Pozri C1, C2)
- 3) Umiestnite svorku s vrtákom do drážky (6) a pomocou drážok na boku ju správne spustíte. (Pozri D1, D2)
- 4) Posuňte vrták dopredu smerom nahor tak, aby sa nachádzala vo vodiacej lište "V" a dotýkala sa kovového dorazu (pozri E).
- 5) Otáčajte vrtákom, kým sa V-vodidlo úplne nezastaví. Všetky štyri rohy vrtáka by sa mali dotýkať strán V-vodidla. (Pozri časť E.)
- 6) Uistite sa, že sú vrták a skľučovadlo úplne v drážke. Keď je vrták v tejto polohe, utiahnite upínací krúžok v smere hodinových ručičiek. (Pozri časť E)
- 7) Zdvihnite "V" vodidlo a odstráňte svorku a vrták. (Pozri časť F)
- 8) Preneste svorku a vrták do držiaka svorky. (Pozri G)
- 9) Zapnite napájanie. (Pozri A)
- 10) Posuňte rukoväť svorky zo strany na stranu, ako ukazuje šípka na ostriči, a zaistite ju ľahkým stlačením prstom. (Pozri časť H)
- 11) Odstráňte vrták a svorku a otočte (pozri I). Zopakujte krok 10.
- 12) Skontrolujte, či sú nábežné hrany oboch drážok rovnako ostré. Mali by byť presne v strede, ako v prípade J1, nie J2.
- 13) Vypnite napájanie. Pred vybratím modulu sa uistite, že je brúsny kotúč zastavený.

Dôležité upozornenie!

- 1) Pri ostrení vrtákov HSS Ø3,5 mm až Ø10 mm (Ø3,5 mm nie je súčasťou dodávky) (pozri J3), urobte roztavený povrch smerom nahor a uistite sa, že rovina smeruje k vrtákom HSS.
- 2) Pri ostrení vrtákov HSS s priemerom Ø3 mm až Ø3,5 mm (vrátane Ø3,5 mm) (POZRITE J4) otočte upínacím krúžkom a potom otočte upínací krúžok a upnite o 180°, ktoré ukazuje skosený povrch smerom nadol. Inými slovami, urobte krok smerom k vrtákom.
- 3) Skontrolujte, či dĺžka vrtákov HSS presahuje 70 mm.

### 3. BRÚSENIE NOŽOV

**VAROVANIE!** Pred montážou brúsky na nože (8) sa uistite, že je zariadenie odpojené od elektrickej siete a vypínač (11) je v polohe "O".

**POZNÁMKA:** Tento modul je vhodný pre všetky typy rovných nožov a nožníc.

- 1) Posuňte modul s označením Ostrič nožov a nožníc (8) smerom k napájacej jednotke.
- 2) Zapnite napájanie.
- 3) Držte držiak čepele smerom k sebe a zasunite jeho koniec do otvoru na ostrenie čepele (10). (Pozri K)
- 4) Keď sa ostrie dotkne brúsneho kotúča, zľahka ho rovnomerným tlakom zatlačte pozdĺž kotúča až k jeho špičke a potom ho odstráňte. Netlačte príliš silno.
- 5) Vložte druhú stranu čepele do druhého horného vodidla a zopakujte krok 4. (Pozri L)
- 6) Opakujte brúsenie na každej strane, kým nezískate ostrú hranu.
- 7) Vypnite napájanie. Pred vybratím modulu sa uistite, že je brúsny kotúč zastavený.

### 4. BRÚSENIE NOŽNÍC

**VAROVANIE!** Pred montážou brúsky na nože a nožnice (8) sa uistite, že je zariadenie odpojené od elektrickej siete a vypínač (11) je v polohe "O".

**POZNÁMKA:** Tento modul je vhodný pre všetky typy rovných nožov a nožníc

- 1) Posuňte modul s označením Ostrič nožov a nožníc (8) smerom k napájacej jednotke.
- 2) Zapnite napájanie.
- 3) Úplne otvorte nožnice.
- 4) Prvé ostrie nožníc prestrčte cez otvor na ostrenie. Stred nožníc a druhú čepeľ držte na pravej strane. (Pozri M)
- 5) Posúvajte čepeľ pozdĺž brúsneho kotúča od stredu ku špičke. Používajte rovnomerný a odmeraný tlak. Netlačte príliš silno.
- 6) Vyberte a otočte nožnice, aby ste naostrili druhú časť čepele. Stred by mal byť na pravej strane. Brúsenie by sa malo vykonávať od stredu k špičke. (Pozri N)
- 7) Opakujte podľa potreby, kým nezískate ostrú čepeľ.

## 5. OSTRENIE DLÁT A ČEPELÍ

**VAROVANIE!** Pred montážou brusky na sekáče a čepele (12) sa uistite, že je zariadenie odpojené od elektrickej siete a vypínač (11) je v polohe "O".

- 1) Posuňte modul s označením Ostrič dlát a čepeľí (12) smerom k napájacej jednotke.
- 2) Umiestnite nôž do zadnej časti dosky. Magnet (13) pomáha držať nôž na mieste (pozri O).
- 3) Uhol nabrúsenia musí zodpovedať existujúcemu uhlu na špičke čepele. V prípade potreby ho opravte.
- 4) Zmena uhla:
  - ① Uvoľnite gombík na nastavenie uhla (15) proti smeru hodinových ručičiek.
  - ② Vykonajte nastavenie dosky. Uhol ostrenia je označený malou šípkou. Nastaviteľný uhol brúsenia je v rozsahu 20° až 40°. Dbajte na to, aby sa hrana ostria dotýkala brúsneho kotúča.
  - ③ Zaskrutkujte gombík na nastavenie uhla. (Pozri P)
- 5) Zapnite napájanie.
- 6) Pohybujte čepeľou a doskou tam a späť po brúsnom kotúči plynulým pohybom bez toho, aby ste vyvíjali príliš veľký tlak. Nedržte kotúč v jednej polohe. To bude mať za následok nepravidelné ostrenie čepele. (Pozri časť Q)
- 7) Počas ostrenia postupne posúvajte ostrie smerom nadol (pozri R). Netlačte príliš silno. Nezabudnite na postupné ostrenie opakovaním krokov uvedených v tomto návode.
- 8) Vytiahnite čepeľ a skontrolujte, či sú skosenie a špička rovné. Ak nie, zmeňte uhol ostrenia. Je dôležité, aby uhol ostrenia zodpovedal existujúcemu uhlu čepele. Tým sa zabezpečí, že sa počas ostrenia neodstráni príliš veľa kovu. (Pozri časť S)
- 9) Pri ostrení tenkých dlát umiestnite na dosku malé vodidlo dláta tak, aby slúžilo ako dištančný prvok. Ostrenie vykonávajte rovnakým spôsobom, ako je popísané v tejto príručke. (Pozri T)
- 10) Vypnite stroj. Pred odpojením modulu skontrolujte, či sa brúsny kotúč zastavil.

## OCHRANA

**Pred vykonávaním akýchkoľvek servisných alebo údržbárskych prác odpojte zástrčku od elektrickej zásuvky.**

Jednotka si nevyžaduje žiadne ďalšie mazanie ani údržbu.

Spotrebič nemá žiadne časti, ktoré by mohol opravovať používateľ. Nepoužívajte vodu ani chemikálie. Spotrebič čistite suchou handričkou. Spotrebič vždy skladujte na suchom mieste. Vetracie otvory udržiavajte vždy čisté. Vo vetracích otvoroch sa môžu občas vyskytnúť iskry. Je to normálny jav a neznamená poškodenie spotrebiča. Ak je napájací kábel poškodený, musí ho vymeniť výrobca, jeho servisný zástupca alebo podobne kvalifikované osoby, aby sa zabezpečila primeraná úroveň bezpečnosti.

## SYMBOLY



Pred začatím práce s prístrojom si pozorne prečítajte návod na obsluhu.

Pri práci so zariadením dodržiavajte pokyny a bezpečnostné opatrenia.



Pred čistením, údržbou alebo opravou vypnite motor a odpojte napájací kábel.



Pozor: riziko porezania! Nedržte ruky na rotujúcom kotúči.



Používajte ochranné rukavice



Je potrebné nosiť ochranu proti prachu.



Používajte ochranu očí a sluchu.



Elektrické spotrebiče sa nesmú likvidovať spolu s domovým odpadom. Zariadenia, príslušenstvo a obaly sa musia recyklovať.

Podľa európskej smernice 2002/96/ES o odpade z elektrických a elektronických zariadení sa už nepoužiteľný elektrický spotrebič musí zbierať a uskladniť v recyklačnom zariadení.

## SERVIS



Zariadenie nepoužívajte skôr, ako si prečítate návod na obsluhu a pochopíte všetky informácie v ňom obsiahnuté.



Zariadenie nepoužívajte skôr, ako si prečítate návod na obsluhu a pochopíte všetky informácie v ňom obsiahnuté.



Zariadenie nepoužívajte skôr, ako si prečítate návod na obsluhu a pochopíte všetky informácie v ňom obsiahnuté.



Zariadenie nepoužívajte skôr, ako si prečítate návod na obsluhu a pochopíte

Problém	Možná príčina	Riešenie
Zariadenie nefunguje	* Bez napájania  * Chybný predlžovací kábel  * Problém so zástrčkou, motorom, alebo spínačom	* Skontrolujte napájanie  * Skontrolujte predlžovací kábel  * Zaslanie zariadenia do servisu
Zariadenie funguje prerušovane	* Chybný predlžovací kábel  * Interná chyba  * Chybný vypínač	* Skontrolujte predlžovací kábel  * Kontaktujte servis  * Kontaktujte servis